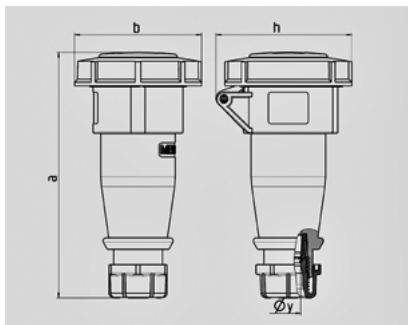


AM- TOP -

540



Ampere	16 A
	3 .
	230 B
	6
	50-60
T	
	IP 67



Чертеж 3 MB 62	A Полоса	16			32		
		3	4	5	3	4	5
Размеры, мм.	a	146	166	172	212	212	213
	b	72	79	89	96	96	102
	h	80	88	95	98	98	105
	y	14,5	16	16	22	22	22
Клеммы для кабеля		1	1	1	2,5	2,5	2,5
сечением от до мм <sup>2</sup>		—2,5	—2,5	—2,5	—6	—6	—6